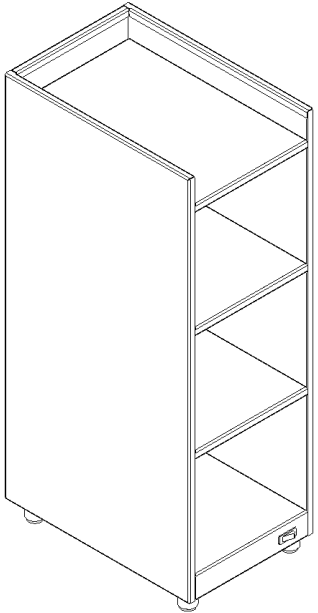
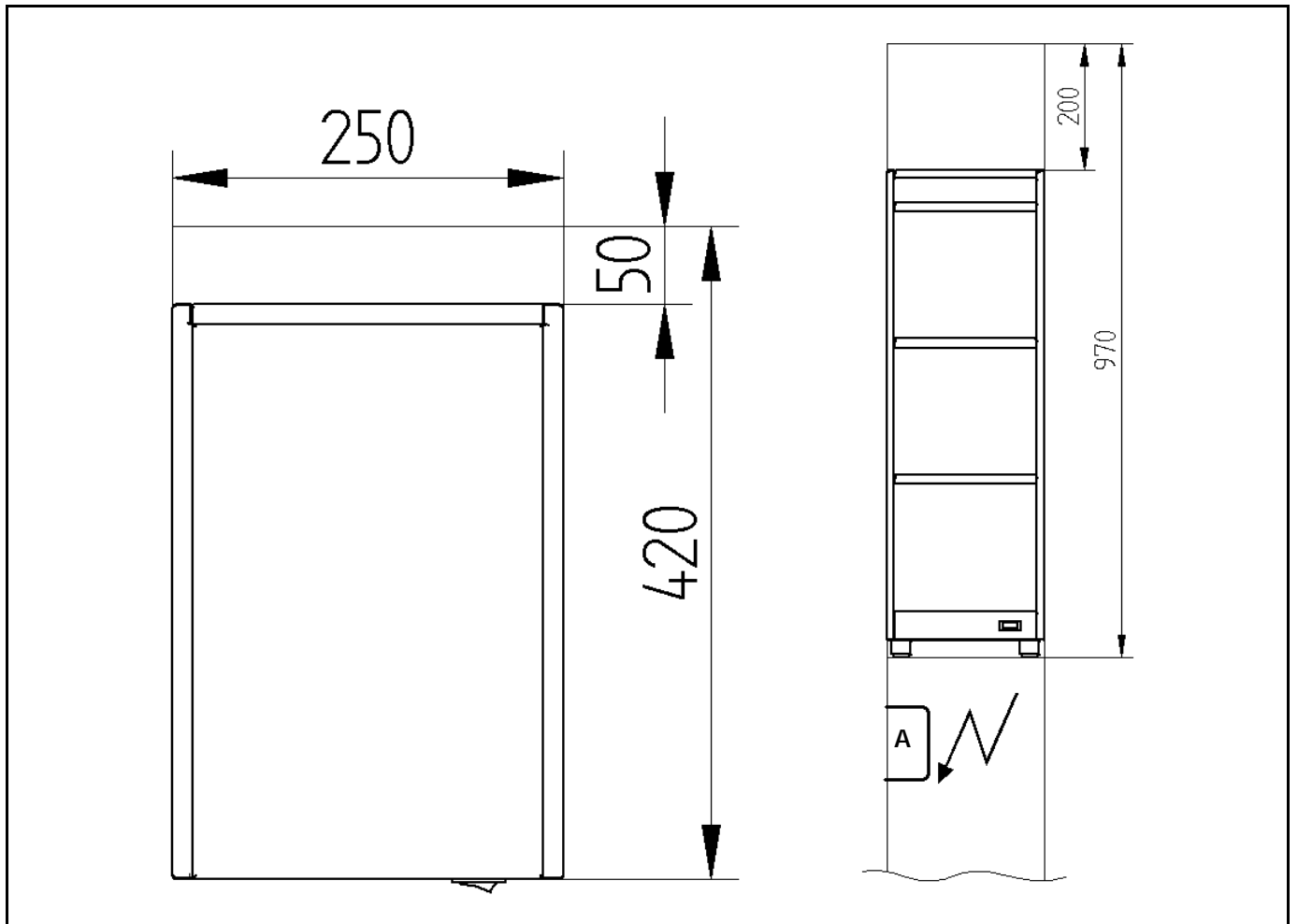


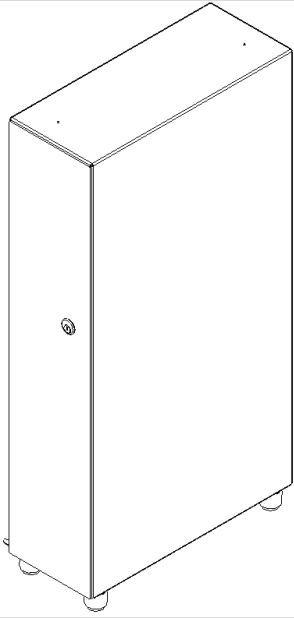
Standardvariante	Art.-Nr.	Bezeichnung	Preis in CHF exkl. MWSt	
 <p>Anschlusswerte 0.12 kW</p> <p>Anschluss 230 V, 50 Hz, 2 A</p> <p>Masse Breite 250 mm Tiefe 370 mm Höhe 785 mm</p>	VM 041-021	Der Tassenwärmer bietet auf 4 Etagen Platz für insgesamt 70 Tassen. Die Ablagen sind in Chromstahl gefertigt und auf die erforderliche Temperatur beheizt.		
	Optionen			
	Zubehör			
	CC 020-2	Maschinenfüsse 41 mm (Standard 25 mm)		

Die Preise dieser Liste sind exkl. MwSt. und gelten für eine Lieferung bis max. 3 Monate ab Auftragsdatum. Bei gewünschter längerer Lieferzeit erfolgt die Berechnung zu den am Tage der Lieferung gültigen Listenpreisen. Alle Preise gelten pro Stück, für Lieferungen frei Haus inkl. Aufstellung bzw. Montage (sofern die erforderlichen Anschlüsse bis auf 1m an die Maschine heran geführt sind) und Einweisung. Kosten, die durch die gesetzliche Verpflichtung zur Rücknahme von Altgeräten entstehen, sind in den Preisen nicht enthalten. Technische Änderungen vorbehalten.

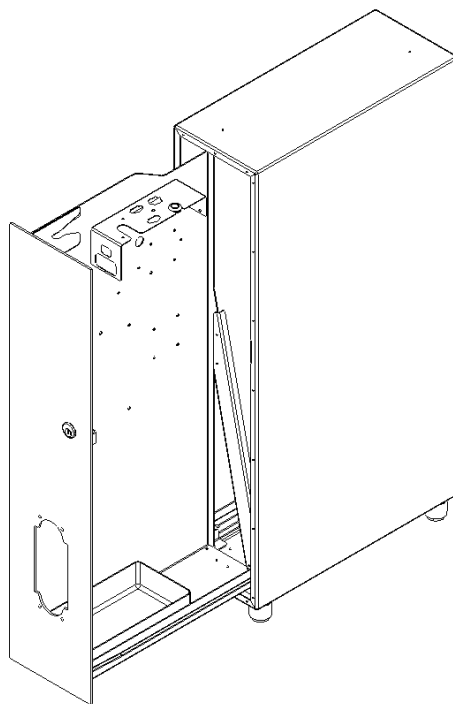
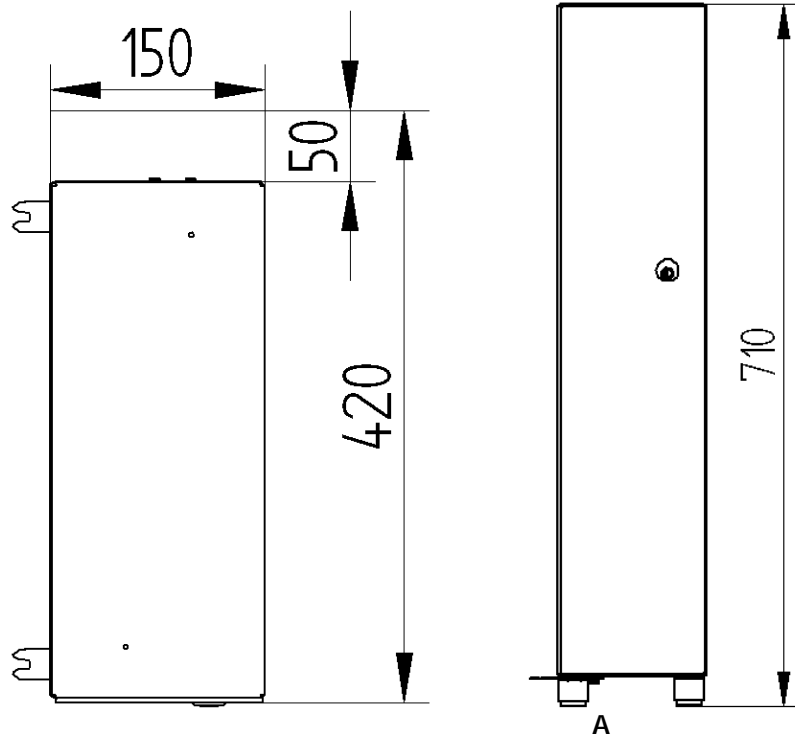


	Anschluss	Mitgeliefert
A	Elektrik	1.5 m Kabellänge



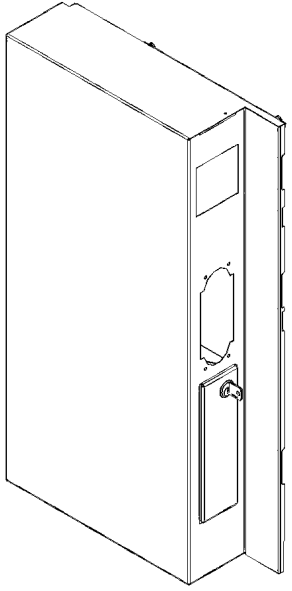
Standardvariante	Art.-Nr.	Bezeichnung	Preis in CHF exkl. MWSt	
 <p>Masse Breite 150 mm Tiefe 370 mm Höhe 710 mm</p>	Anbaugehäuse <u>mit</u> Auszug für Zahlungssysteme			
	VM 270-30	Für Münzwechsler zu LG14/Brasil		
	VM 270-31	Für Münzwechsler zu LG22/LG26		
	VM 270-32	Für Münzprüfer zu LG14/Brasil		
	VM 270-33	Für Münzprüfer zu LG22/LG26		
	Optionen			
	EP 190-0	Interface 12V-24V zu Münzprüfer inkl. Flachbandkabel und Spannungsversorgungskabel		
	VZ 255	Interface MDB für die Verwendung des Executive-Protokolles zu VM 270-30, VM 270-31		
	Zubehör			
CC 020-2	Maschinenfüsse 41 mm (Standard 25 mm)			

Die Preise dieser Liste sind exkl. MwSt. und gelten für eine Lieferung bis max. 3 Monate ab Auftragsdatum. Bei gewünschter längerer Lieferzeit erfolgt die Berechnung zu den am Tage der Lieferung gültigen Listenpreisen. Alle Preise gelten pro Stück, für Lieferungen frei Haus inkl. Aufstellung bzw. Montage (sofern die erforderlichen Anschlüsse bis auf 1m an die Maschine heran geführt sind) und Einweisung. Kosten, die durch die gesetzliche Verpflichtung zur Rücknahme von Altgeräten entstehen, sind in den Preisen nicht enthalten. Technische Änderungen vorbehalten.



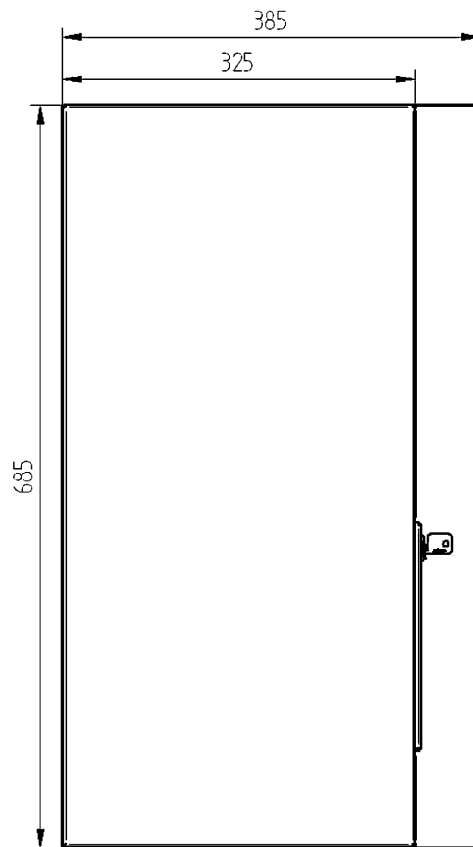
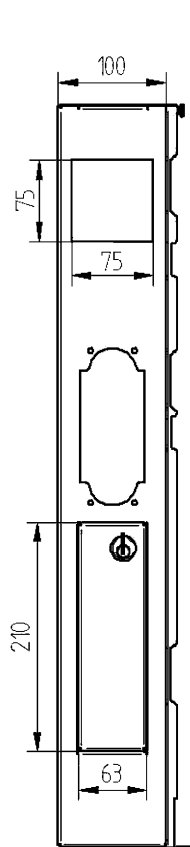
	Anschluss	Mitgeliefert
A	Elektronik	1.5 m Anschlusskabel



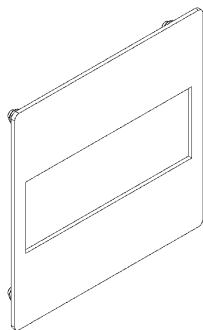
Standardvariante	Art.-Nr.	Bezeichnung	Preis in CHF exkl. MWSt.	
 <p>Masse Breite 100 mm Tiefe 385 mm Höhe 685 mm</p>	VM 270-390	Anbaugehäuse <u>ohne</u> Auszug zu LG14/Brasil		
	Optionen			
	EP 190-0	Interface 12V-24V zu Münzprüfer inkl. Flachbandkabel und Spannungsversorgungskabel		
	VZ 255	Interface MDB für die Verwendung des Executive-Protokolles		
	Zubehör			

Die Preise dieser Liste sind exkl. MwSt. und gelten für eine Lieferung bis max. 3 Monate ab Auftragsdatum. Bei gewünschter längerer Lieferzeit erfolgt die Berechnung zu den am Tage der Lieferung gültigen Listenpreisen. Alle Preise gelten pro Stück, für Lieferungen frei Haus inkl. Aufstellung bzw. Montage (sofern die erforderlichen Anschlüsse bis auf 1m an die Maschine heran geführt sind) und Einweisung. Kosten, die durch die gesetzliche Verpflichtung zur Rücknahme von Altgeräten entstehen, sind in den Preisen nicht enthalten. Technische Änderungen vorbehalten.

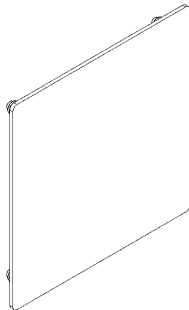




mitgelieferte Abdeckblenden:



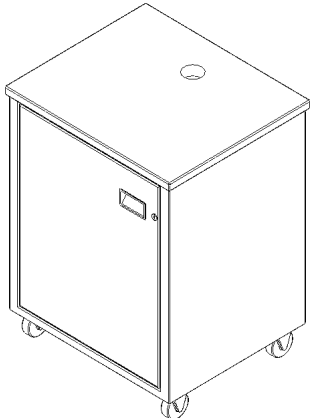
Variante A



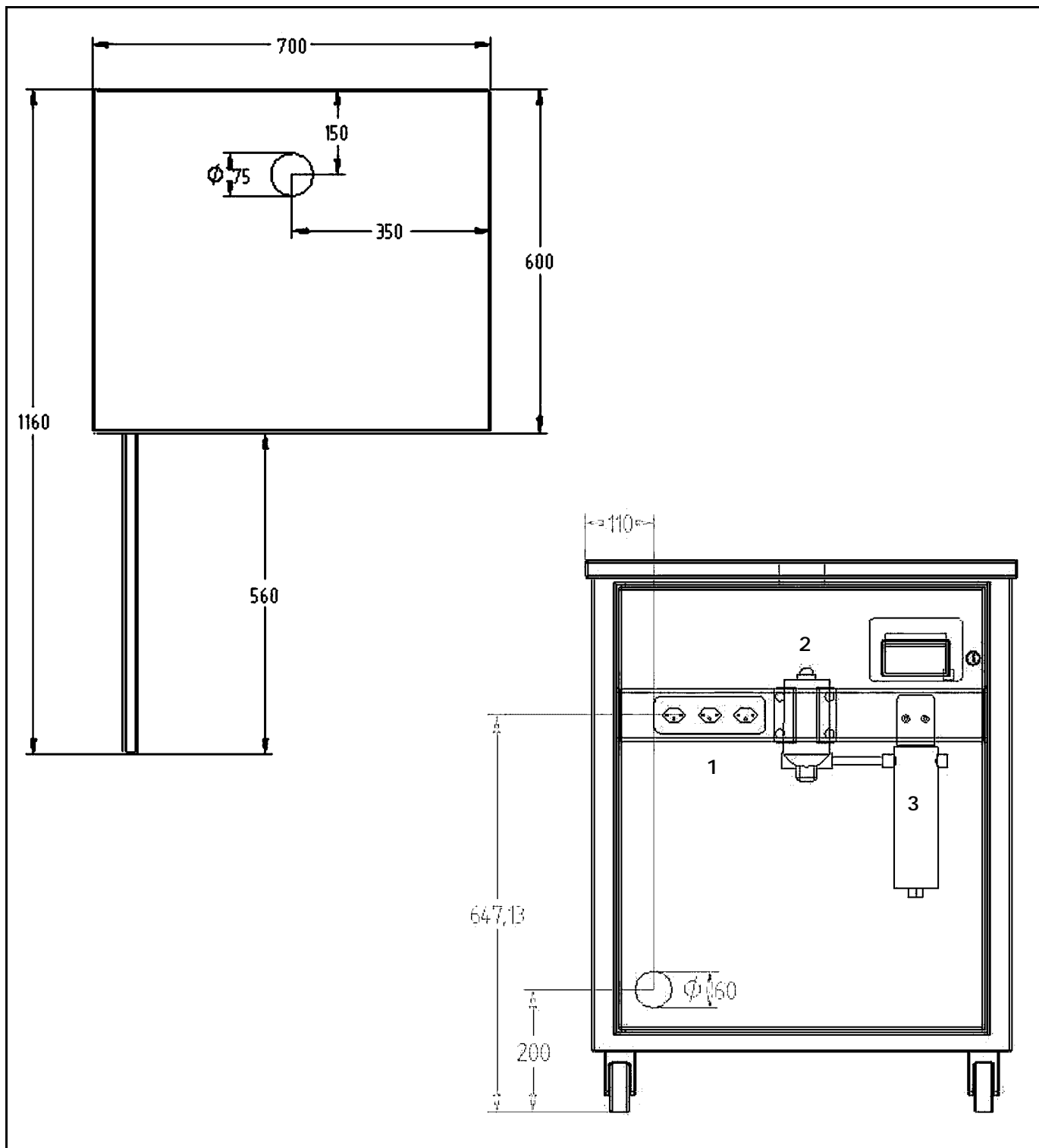
Variante B



Münzprüfer

Standardvariante	Art.-Nr.	Bezeichnung	Preis in CHF exkl. MWSt	
 <p>Masse Breite 700 mm Tiefe 600 mm Höhe 900 mm</p>	VM 206-30	Trolley aus Chromstahl gefertigt. Schwenkbare, mit Bremsen ausgerüstete Räder gehören ebenso zur Standard-Ausstattung wie die vorbereiteten elektrischen Anschlüsse, die Pumpe, der Wasserfilter, der Frischwasser- und Schmutzwassertank.		
	Optionen			
	Zubehör			
	VM 118	Zusätzlicher Wasserbehälter 20 L		

Die Preise dieser Liste sind exkl. MwSt. und gelten für eine Lieferung bis max. 3 Monate ab Auftragsdatum. Bei gewünschter längerer Lieferzeit erfolgt die Berechnung zu den am Tage der Lieferung gültigen Listenpreisen. Alle Preise gelten pro Stück, für Lieferungen frei Haus inkl. Aufstellung bzw. Montage (sofern die erforderlichen Anschlüsse bis auf 1m an die Maschine heran geführt sind) und Einweisung. Kosten, die durch die gesetzliche Verpflichtung zur Rücknahme von Altgeräten entstehen, sind in den Preisen nicht enthalten. Technische Änderungen vorbehalten.



Trolley komplett mit:

	Frischwasserbehälter	20 Liter
	Schutzwasserbehälter	10 Liter
1	Elektrik	2.5 m Kabellänge mit Steckdosen
2	Pumpe	Shurflo 230V mit 1.5 m Schlauch
3	Wasserfilter	CUNO

