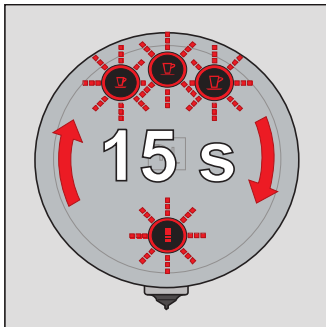


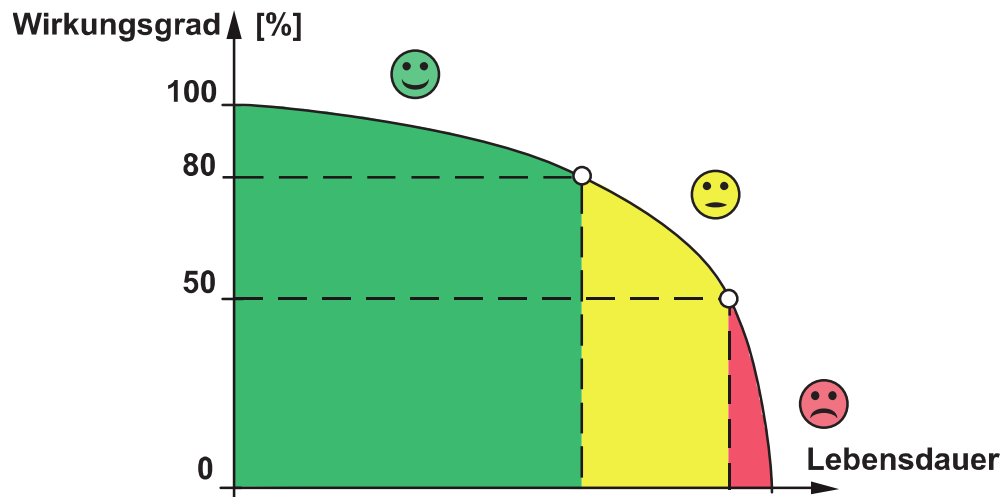


5.3 Entkalken

Die Kaffeemaschine zeigt diese Warnmeldung an wenn ein Entkalken notwendig ist.




Diese Meldung erscheint nur, wenn der Entkalkungsalarm eingeschaltet ist. (Siehe S. 24)





Weisen Sie den Nutzer darauf hin, den Servicepartner zu kontaktieren bzw. umgehend selbst das Entkalken nach Anzeige der ersten Warnmeldung durchzuführen.

5.3.1 Verbrauchsmaterial

Zwei Entkalkungskits sind für diese Kaffeemaschine verfügbar:

 Beide Entkalkerpäckungen sind für den Entkalkungsprozess notwendig.

Bestellnummer 5035/CS100	Bestellnummer 5034
 <p data-bbox="507 891 911 945">Dieses Kit beinhaltet 2 Entkalkerpäckungen und ein Entkalkungshandbuch.</p>	

Die folgende Beschreibung basiert auf diesem Entkalkungshandbuch, enthält darüber hinaus aber zusätzliche Informationen.

5.3.2 Sicherheitshinweise

Notfall-Unterbrechung des Entkalkungsvorgangs durch:

- Betätigen des Hauptschalters der Kaffeemaschine, oder
 - Trennen der Netzverbindung der Kaffeemaschine.
-

Nach einem vorzeitigen Abbruch des Entkalkungsprozesses wird ein Spülvorgang ausgeführt. Anschließend kann der Entkalkungsvorgang nur von vorn begonnen werden.



Die Entkalkerlösung ist gesundheitsschädlich und kann zu Hautreizungen und Augenverletzungen führen.

Schutzmaßnahmen:

Beachten Sie die Sicherheitshinweise auf der Packung des Entkalkers:

- Entkalker vor Kindern sicher verwahren.
 - Im Falle eines Augenkontakts umgehend mit reichlich Wasser spülen und medizinische Hilfe aufsuchen.
 - Bei Verschlucken sofort einen Arzt konsultieren und die Verpackungen für Gegenmaßnahmen vorweisen.
-

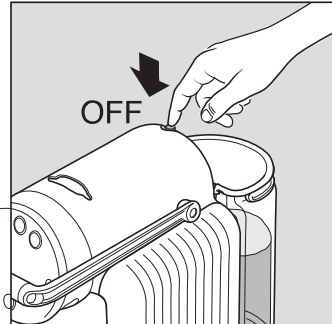


Der Entkalker wirkt aggressiv auf empfindliche Oberflächen.

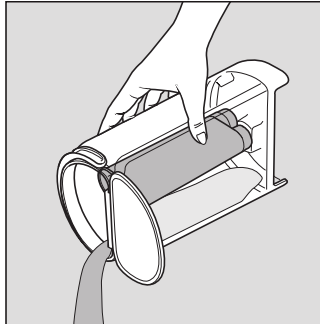
Schutzmaßnahmen:

- Nur Nespresso Entkalker verwenden - niemals Essig benutzen!
- Sofortiges Abwischen von Spritzern der Entkalkerlösung mit einem feuchten Putzlappen.

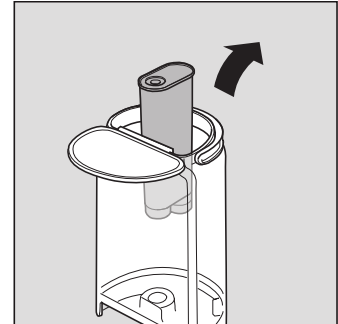
5.3.3 Entkalkungs- und Spülvorgang



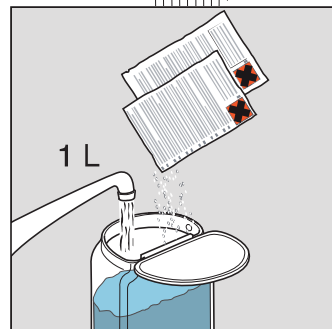
1. Schalten Sie die Kaffeemaschine aus.



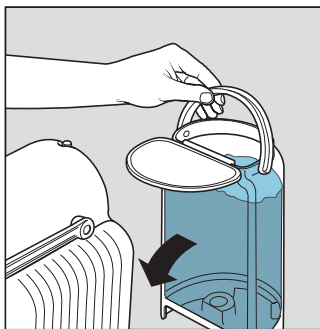
2. Entleeren Sie den Wassertank.



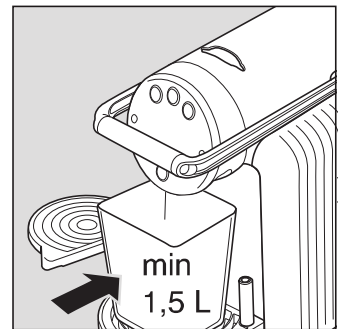
3. Entnehmen Sie die Filterkartusche.



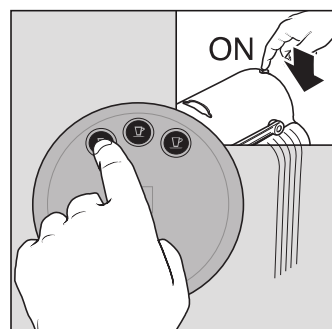
4. Füllen Sie den Wassertank mit der angegebenen Menge Entkalkerflüssigkeit und Wasser.



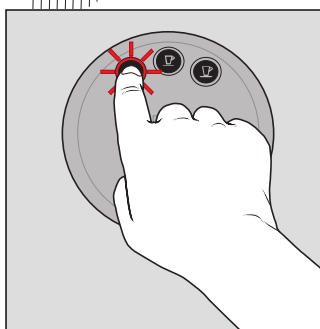
5. Setzen Sie den Wassertank in die Kaffeemaschine ein.



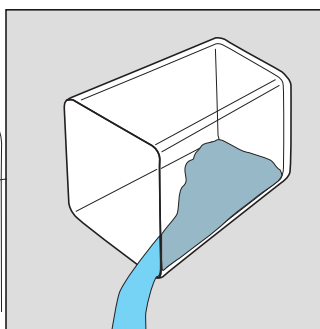
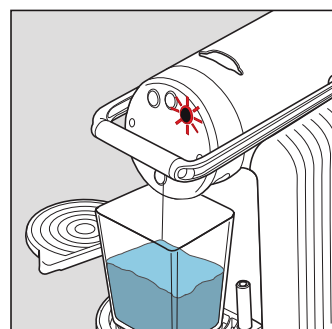
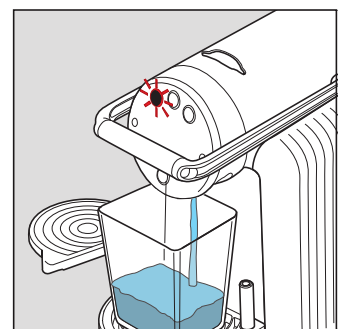
6. Stellen Sie einen Behälter unter beide Auslässe der Kaffeemaschine.



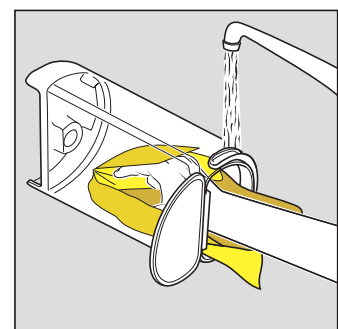
7. Drücken und halten Sie die Ristretto-Taste während Sie die Maschine einschalten.



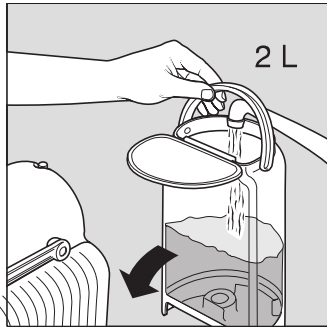
8. Um den Entkalkungsprozess zu starten, drücken Sie die Ristretto-Taste.



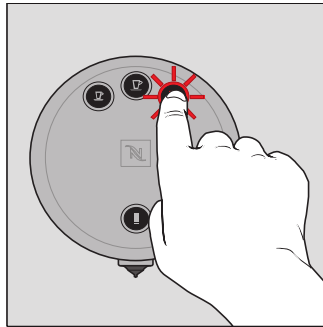
11. Entleeren Sie den Behälter und die Auffangschale.



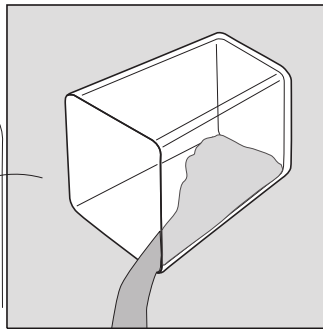
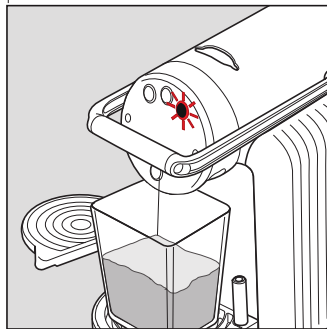
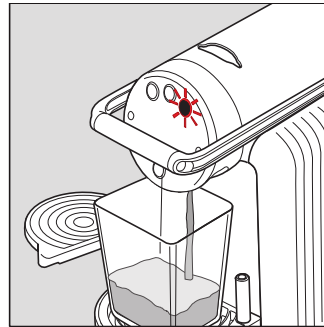
12. Säubern Sie den Wassertank gründlich.



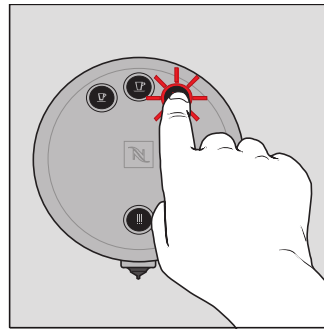
13. Stellen Sie einen Behälter (1,5 l) unter die Auslässe. Füllen Sie den Wassertank mit frischem Wasser (2 l) und setzen ihn in die Maschine ein.



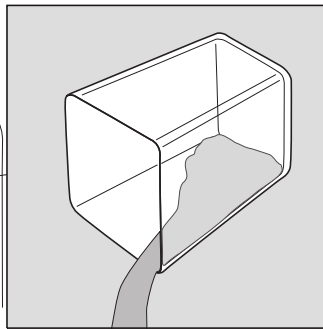
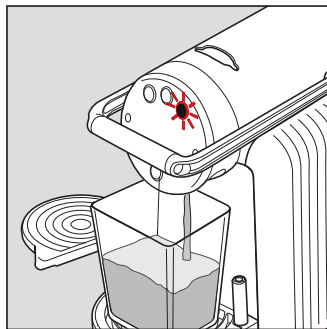
14. Um den Spülvorgang zu starten drücken Sie die Lungo Taste.



17. Leeren Sie den Behälter.



18. Fahren Sie mit dem Spülvorgang durch Drücken der Lungo Taste fort.



20. Der komplette Entkalkungsvorgang ist nun abgeschlossen. Leeren Sie den Behälter.